

Termaxi

**АПАРАТ ВОДОНАГРІВАЛЬНИЙ ПРОТОЧНИЙ
ГАЗОВИЙ ПОБУТОВИЙ
З АВТОМАТИЧНИМ РОЗПАЛЮВАННЯМ**

JSD14-L / JSD20-W-A1 / JSD20-W



КЕРІВНИЦТВО З ЕКСПЛУАТАЦІЇ

Міжнародний сертифікат ISO 9001

ЗМІСТ

1. ЗАГАЛЬНІ ІНСТРУКЦІЇ	3
2. ТЕХНІЧНІ ДАНІ	4
3. КОМПЛЕКТ ПОСТАЧАННЯ	4
4. ВКАЗІВКИ ЗАХОДІВ БЕЗПЕКИ	5
5. БУДОВА І РОБОТА АПАРАТУ	6
6. ПОРЯДОК УСТАНОВКИ	8
7. ПОРЯДОК РОБОТИ	9
8. ТЕХНІЧНЕ ОБСЛУГОВУВАННЯ	10
9. МОЖЛИВІ НЕСПРАВНОСТІ І МЕТОДИ ЇХ УСУНЕННЯ	11
10. ПРАВИЛА ЗБЕРІГАННЯ	12
11. СВДОЦТВО ПРО ПРИЙМАННЯ	12
12. ГАРАНТІЙНІ ЗОБОВ'ЯЗАННЯ	13

ШАНОВНИЙ ПОКУПЕЦЬ!

При купівлі апарату перевірте комплектність і товарний вид апарату, а також вимагайте заповнення торгуючою організацією талонів на гарантійний ремонт і наявність товарного чека.

Перед установкою і експлуатацією апарату необхідно уважно ознайомитися з правилами і вимогами, викладеними в цьому керівництві з експлуатації, дотримання яких забезпечить безвідмовну, тривалу і безпечну роботу водонагрівача.

Порушення правил установки і експлуатації може привести до нещасного випадку або вивести апарат з ладу.

Після продажу апарату покупцеві, підприємство виробник не приймає претензій з некомплектності та механічним ушкодженням.

1. ЗАГАЛЬНІ ВКАЗІВКИ

1.1. Апарат водонагрівальний проточний газовий побутовий Termaxi (модель JSD14-L / JSD20-W (білого або сріблястого кольору) / JSD20- W-A1), іменованій надалі "апарат", призначений для нагрівання води в побутових потребах. Апарат може бути використаний для багатоточкового водорозбору.

1.2. Апарат призначений для роботи на природному газі по ГОСТ 5542-87 з нижчою теплою згорання 35570 ± 1780 кДж/м³ (8500 ± 425 ккал/м³).

При виготовленні на заводі апарат налаштовується на певний тиск газу, вказаний в таблиці на апараті і в розділі "Свідоцтво про приймання" цього керівництва.

1.3. Установка, монтаж, інструктаж власника, профілактичне обслуговування, переобладнання, усунення несправностей і ремонт виконуються експлуатаційними організаціями газового господарства або іншими сервісними організаціями, які мають ліцензію на цей вид діяльності. На сторінці №12 (свідоцтво про приймання) і сторінці №15 (відривний талон на введення в експлуатацію) цього керівництва, обов'язково мають бути заповнені усі пункти.

1.4. Перевірка, ремонт і спостереження за системою водопровідних і газових комунікацій виконуються спеціалізованими службами.

1.5. Відповідальність за безпечну експлуатацію апарату і за утримання його в належному стані несе його власник.



УВАГА! Нагадуємо Вам, що установка, технічне обслуговування і експлуатація побутового проточного газового водонагрівача **Termaxi** повинні здійснюватися в суворій відповідності до діючих нормативів і правил, а саме:

- ДБН В.2.5-20-2001 «Газопостачання»;
- ДНАОП.0.001.12098 «Правила безпеки систем газопостачання України»;
- НАПБ А.01.001-95 «Правила пожежної безпеки в Україні».

2. ТЕХНИЧЕСКИЕ ДАННЫЕ

Таблица 1

Параметры водонагревателей	JSD14-L	JSD20-W-A1	JSD20-W
2.1. Номінальна теплова потужність, кВт	14	20	20
2.2. Номінальна тепло продуктивність, кВт	12,2	16,2	17,4
2.3. Номінальний тиск природного газу, Па (мм вод. ст.)	1274(130) або 1960 (200)		
2.4. Номінальна витрата природного газу, м ³ /г	1,4	2,0	2,0
2.5. Коефіцієнт корисної дії, %, не менше	87	81	87
2.6. Тиск води, що підводиться, для нормальної роботи апарату, кПа	20 - 600		
2.7. Мінімальна протока води (для запалення), л/хв	2,5		
2.8. Витрата води при нагріві на $\Delta T=40^{\circ}\text{C}$, л/хв	4,3*	5,8*	6,2*
2.9. Витрата води при нагріві на $\Delta T=25^{\circ}\text{C}$, л/хв	7,0*	9,3*	10,0*
2.10. Температура продуктів згорання, $^{\circ}\text{C}$, не менше	110		
2.11. Габаритні розміри апарату, мм: висота ширина глибина	502 302 145	600 345 175	600 345 175
2.12. Маса апарату нетто, кг	6,2	8,9	9,5
2.13. Маса апарату брутто, кг	7,8	10,2	10,9
2.14. Діаметр димаря не менше, мм	90	110	110

* Зазначені параметри забезпечуються при використанні газу температурою 0°C з номінальним тиском і калорійністю, при нормальному атмосферному тиску (760 мм.рт.ст.). За інших умов параметри можуть дещо відрізнятися від зазначених.

3. КОМПЛЕКТ ПОСТАЧАННЯ

Таблица 2

№	Найменування	Кількість, штук
1	Апарат Termaxi	1
2	Керівництво з експлуатації	1
3	Упаковка	1
4	Комплект елементів кріплення	1

4. ВКАЗІВКИ ЗАХОДІВ БЕЗПЕКИ

4.1. Приміщення, де працює апарат, повинне постійно провітрюватися.

4.2. УВАГА: під час роботи апарату температура облицювання в районі оглядового вікна може досягати 100°C. Дотик до поверхні облицювання в цій зоні може привести до опіку. Щоб уникнути пожежі забороняється класти на апарат або вшати поблизу нього пожежонебезпечні речовини і матеріали.

4.3. При припиненні роботи апарату на тривалий час його необхідно відключити від джерела подачі газу шляхом перекриття запірної арматури на вході газопроводу.

4.4. Щоб уникнути замерзання апарату в зимовий час (при установці його в не опалювальних приміщеннях) необхідно злити з нього воду.

4.5. ЗАБОРОНЯЄТЬСЯ встановлювати апарат в приміщеннях:

а) кубатурою менше 8 куб м;

б) без димаря або без витяжного каналу;

в) в приміщеннях, де двері в нижній частині не мають вентиляційних отворів, загальною площею 200 мм кв.

4.6. Щоб уникнути нещасних випадків і виходу з ладу апарату споживачам ЗАБОРОНЯЄТЬСЯ:

а) самостійно встановлювати і запускати апарат в роботу;

б) дозволяти користуватися апаратом дітям, а також особам, не знайомим з цим керівництвом з експлуатації;

в) експлуатувати апарат на газі, який не відповідає вказаному в таблиці на апараті;

г) в приміщенні, де встановлений апарат, закривати решітку або проміжок в нижній частині дверей чи стіни, які призначені для подачі повітря, необхідного для горіння газу;

д) користуватися апаратом за відсутності тяги в димарі;

е) користуватися несправним апаратом;

ж) самостійно розбирати і ремонтувати апарат;

з) вносити зміни до конструкції апарату;

и) залишати працюючий апарат без нагляду.

4.7. При нормальній роботі апарату і при справному газопроводі в приміщенні не повинно відчуватися запаху газу. При появі запаху газу в приміщенні НЕОБХІДНО:

а) негайно вимкнути апарат;

б) закрити загальний газовий кран на газопроводі;

в) ретельно провітрити приміщення;

г) негайно викликати аварійну службу газового господарства - тел. 104.

До усунення витoku газу, щоб уникнути вибуху, не проводити ніяких робіт, пов'язаних з іскроутворенням: не розпалювати вогонь, не вмикати і не вимикати електроприлади і електроосвітлення, не палити.

4.8. При виявленні несправності в роботі апарату необхідно звернутися в службу газового господарства або інші сервісні організації, які мають ліцензію на цей вид діяльності. Забороняється користуватися апаратом до усунення несправностей.

4.9. При користуванні несправним апаратом або при невиконанні вищезгаданих правил експлуатації може статися отруєння газом або окисом вуглецю (CO), що знаходяться в продуктах неповного згорання газу.

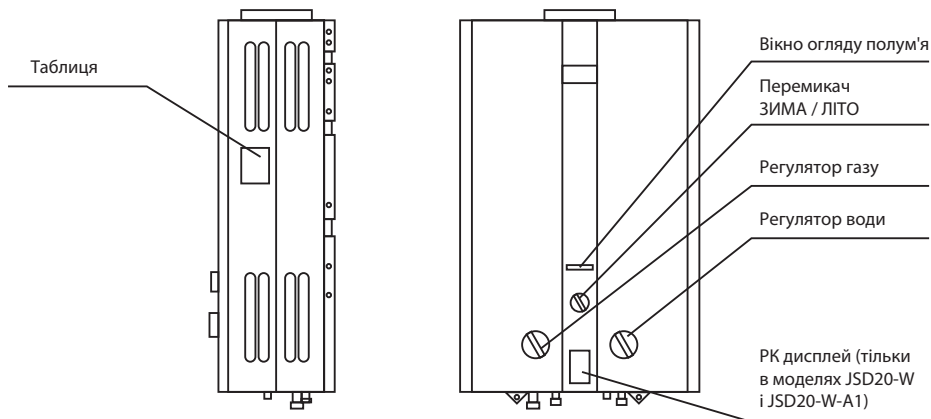
Першими ознаками отруєння є: тяжкість в голові, сильне серцебиття, шум у вухах, запаморочення, загальна слабкість, потім можуть з'явитися нудота, блювота, задишка, порушення рухових функцій. Потерпілий може несподівано втратити свідомість.

Для надання першої допомоги необхідно: вивести потерпілого на свіже повітря, розстебнути одяг, що ускладнює дихання, дати понюхати нашатирний спирт, тепло укрити, але не давати заснути і викликати лікаря.

У разі відсутності дихання негайно винести потерпілого в тепле приміщення зі свіжим повітрям і виконувати штучне дихання, не припиняючи його до приїзду лікаря.

5. БУДОВА І РОБОТА АПАРАТУ

5.1. Апарат настінного типу має прямокутну форму, що утворюється з'єднаним облицюванням. Розташування елементів управління апаратом показані на Малюнку 1.



Малюнок 1

5.2. Функції і особливості роботи апарату

- У апараті застосовані керований водою автоматичний електричний пристрій подвійного займання та іонний контроль полум'я, які дозволяють зробити використання апарату легким і зручним.

- **Захист:** іонний контроль полум'я автоматично відключить подачу газу при згасанні полум'я пальника, що повністю виключає витік газу.

- **Економія:** використання вдосконаленого газового блоку з перемикачем "Зима/Літо", скорочує витрату газу до 25% в літній період, коли не вимагається сильний нагрів, взимку Ви можете збільшити потужність.

- **Низький тиск води:** апарат працює, навіть якщо тиск води в системі нижче 25 кПа, а значить підходить користувачам, що живуть на верхніх поверхах або мають низький тиск води в трубопроводі.

- **Захист від замерзання:** якщо Ви не використовуватимете апарат тривалий час або є небезпека замерзання води в системі, щоб уникнути ушкодження, злийте воду за допомогою зливного клапану.

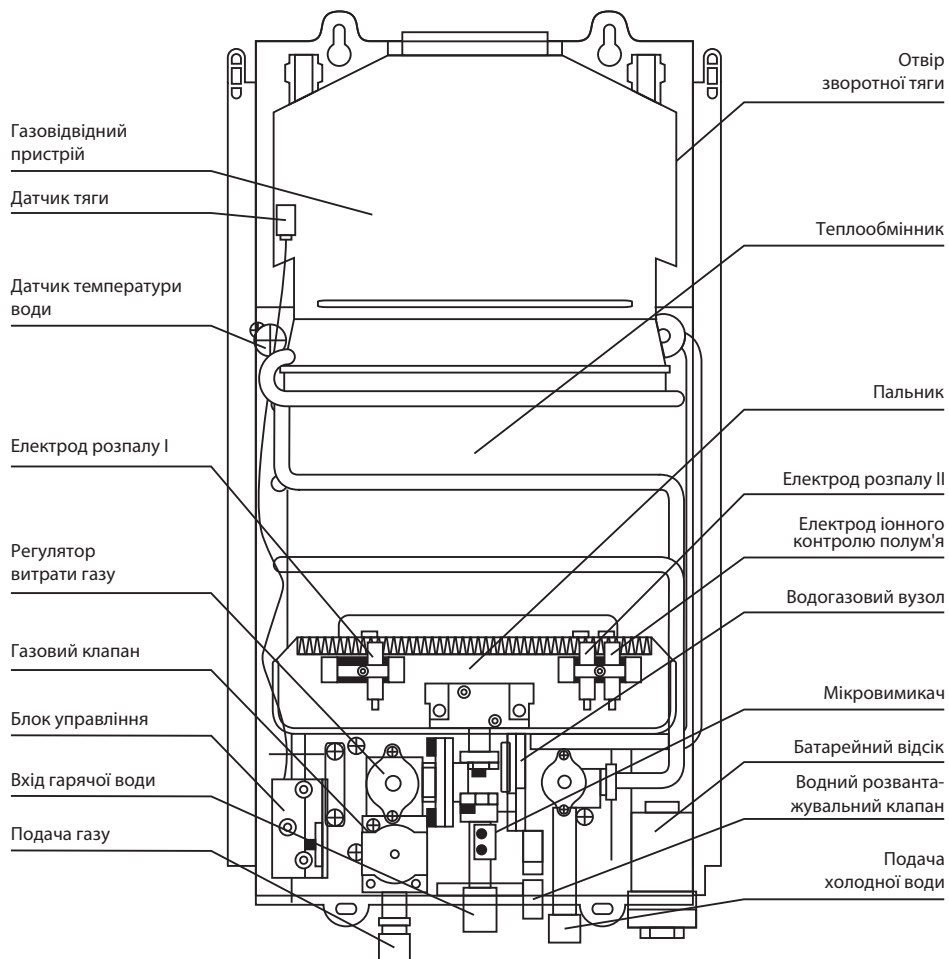
- **Захист від перегрівання:** при включенні апарата без протоки води, пристрій захисту автоматично відключить подачу газу.

- **Захист від надтиску:** як тільки тиск води перевищить 1,0 МПа, запобіжний клапан автоматично зменшить тиск, щоб уникнути ушкоджень.

- **Захист по тязі:** за відсутності тяги пристрій захисту автоматично відключить подачу газу.

- Апарат забезпечений **термопоказчиком**, що дозволяє контролювати температуру

5.3. Конструкція і основні вузли апарату показані на Малюнку 2.

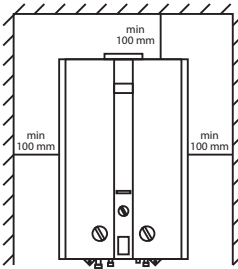


Малюнок 2

6. ПОРЯДОК УСТАНОВКИ

6.1. Установка апарату

6.1.1. Апарат повинен встановлюватися в кухнях або інших нежитлових приміщеннях відповідно до Проекту газифікації і ДБН В.2.5-20-2001.



Малюнок 3

6.1.2. Установка і монтаж апарату повинні провадитися експлуатаційною організацією газового господарства або сервісними організаціями, що мають ліцензію на цей вид діяльності.

6.1.3. Апарат монтується на стіну у отвори передбачені на задній стінці апарату. Приєднувальні розміри для під'єднання трубопроводів: води G-1/2B, газу G-1/2B.

6.1.4. Апарат рекомендується встановлювати так, щоб оглядове вікно (див. мал. 1) було на рівні очей споживача, а навколо апарату був вільний простір не менше 100 мм, необхідний для його обслуговування.

6.2. Підключення води і газу

6.2.1. Підключення слід виконувати трубами Ду 15 мм. При монтажі трубопроводів рекомендується спочатку виконати приєднання до місць підведення і відведення води, заповнити теплообмінник і водяну систему водою і тільки після цього здійснити приєднання до місця підведення газу.

Приєднання не повинне супроводжуватися взаємним натягуванням труб і частин апарату, щоб уникнути зміщення або поломки окремих деталей і частин апарату та порушення герметичності газової і водяної систем.

6.2.2. Після установки апарату місця його з'єднань з комунікаціями мають бути перевірені на герметичність.

6.2.3. Перевірка герметичності місць з'єднань підведення і відведення води виконується відкриттям запірного вентиля холодної води (при закритих водорозбірних кранах). Протікання в місцях з'єднань не допускається.

6.2.4. Перевірку герметичності місць з'єднання підведення газу виконувати відкриттям загального крану на газопроводі при відключеному апараті. Перевірку виробляти обмилуванням місць з'єднань або спеціальними приладами. Вітік газу не допускається.

Примітка: рекомендується установка газового фільтру і пом'якшувача води.

6.3. Установка димаря для відведення продуктів згорання

6.3.1. Для апарату обов'язково передбачають систему для відведення продуктів згорання, що йде від апарату за межі будівлі відповідно до ДБН В. 2.5-20-2001.

6.3.2. Димовідвідні труби повинні відповідати наступним вимогам:

- мають бути герметичними і виготовлені з матеріалів, що не згорають і корозійностійких, таких як: нержавіюча сталь, оцинкована сталь, емальована сталь, алюміній, мідь з товщиною стінки не менше 0,5 мм;

- довжина сполучної труби не має бути більше 3 м, на трубі не має бути більше трьох поворотів, ухил горизонтальної ділянки труби має бути не менше 0,01 у бік водонагрівача;

- висота вертикальної частини труби (від водонагрівача до осі горизонтальної ділянки) має бути не менше трьох діаметрів;

- внутрішній діаметр димовідвідних труб має бути не менше 90 мм - для моделі JSD14 - L; не менше 110 мм для моделей JSD20-W, JSD20-W-A1.

6.3.3. З'єднання апарату з димовідвідною трубою має бути герметичним.

6.4. Після установки апарату, його запуск, без присутності представника уповноваженого сервісного центру або відповідної служби газового господарства, забороняється. Для запуску апарату, введення в експлуатацію рекомендуємо звертатися в Авторизовані Сервісні Центри Термахі за місцем установки апарату.

7. ПОРЯДОК РОБОТИ

7.1. Інструкція по введенню в експлуатацію

7.1.1. Відкрийте батарейний відсік і встановіть дві батареї 1,5 В тип R20, дотримуючи полярність.

7.1.2. Відкрийте кран холодної води перед апаратом і кран гарячої води за апаратом. Упевніться, що під час протоки води спрацює іскровий розпал. Закрийте кран гарячої води.

7.1.3. Увімкніть подачу газу.

7.1.4. Відкрийте кран гарячої води, повинне відбутися запалення пальника в камері згорання і почне подаватися гаряча вода. Іноді, із-за присутності повітря в газопроводі, пальник не може бути запалений відразу, тоді повторіть відкриття крану ще два або три рази.

7.1.5. У апаратах W і L типу встановлений сезонний перемикач, що частково перекриває основний пальник в теплий період для більш плавного регулювання температури води на виході.

7.1.6. При припиненні протоки води апарат автоматично припинить роботу.

7.1.7. Надалі для запуску апарату достатньо просто відкрити кран гарячої води.

7.2. Увімкнення апарату

7.2.1. Для включення апарату необхідно:

а) відкрити загальний кран на газопроводі перед апаратом;

б) відкрити кран холодної води перед апаратом;

в) відкрити кран гарячої води після апарату;

г) за відсутності полум'я на пальнику повернути кран гарячої води в положення "закрито" і повторити дію, вказану в пункті (в) до появи полум'я на пальнику.

УВАГА: Щоб уникнути опіків не слід наближати очі занадто близько до оглядового вікна. При першому запаленні або після тривалої перерви в роботі апарату, в цілях видалення повітря з газових комунікацій, пункт (г) повторити.

д) використовуючи ручки регуляторів витрати води і газу, встановіть бажану температуру і витрату води.

7.2.2. Регулювання потужності апарату виконується поворотом ручки "витрата газу" апарату в межах положень "Велике полум'я" - "Мале полум'я" або зміною витрати води, що проходить через апарат, рукою "Витрата води" або запірним вентилям, встановленим перед апаратом.

7.3. Виключення апарату

7.3.1. Після закінчення користування необхідно вимкнути апарат, дотримуючись наступної послідовності:

а) закрити водорозбірні крани;

б) закрити загальний кран на газопроводі.

8. ТЕХНІЧНЕ ОБСЛУГОВУВАННЯ

8.1. Для забезпечення безвідмовної тривалої роботи і збереження робочих характеристик апарату необхідно регулярно проводити догляд, огляд і технічне обслуговування.

Догляд і огляд виконуються власником апарату. Технічне обслуговування апарату повинне проводитися не рідше 1 разу на рік фахівцями служби газового господарства або сервісними організаціями.

8.2. Догляд

8.2.1. Апарат слід зберігати в чистоті, для чого необхідно регулярно видаляти пил з верхньої поверхні апарату, а також протирати облицювання спочатку вологою, а потім сухою ганчіркою. У разі значного забруднення, спочатку протирати облицювання мокрою ганчіркою, змоченою нейтральним миючим засобом, а потім сухою ганчіркою.

8.2.2. Забороняється застосовувати миючі засоби посиленої дії і такі, що містять абразивні частки, бензин або інші органічні розчинники для очищення поверхні облицювання і пластмасових деталей.

8.2.3. Профілактика проти утворення накипу:

Якщо апарат підключений до водопроводу з жорсткою водою, то в процесі експлуатації може спостерігатися зниження температури або послаблення струменя гарячої води. Причина цього - утворення накипу в теплообміннику. Для зменшення впливу накипу на роботу апарату рекомендується не допускати перегрівання води понад 60°C, регулюючи температуру за допомогою ручок витрати газу і води.

8.3. Огляд

Перед кожним увімкненням апарату необхідно:

- а) перевірити відсутність предметів, що займаються, біля апарату;
- б) перевірити відсутність витoku газу (по характерному запаху) і течі води (візуально);

Візуально перевірити справність пальника по картині горіння:

- полум'я пальника має бути блакитним, рівним і не мати жовтих язиків, що коплять та вказують на забруднення зовнішніх поверхонь сопел і вхідних отворів секцій пальника.

8.4. Технічне обслуговування

Роботи по технічному обслуговуванню виконуються фахівцями служби газового господарства або сервісними організаціями.

При технічному обслуговуванні виконуються наступні роботи:

- чищення і промивання теплообмінника від накипу всередині;
- чищення і промивання теплообмінника від сажі ззовні;
- чищення і промивання фільтрів води і газу;
- чищення і промивання основного пальника;
- чищення електродів розпалювання і іонного контролю полум'я;
- перевірка герметичності газових і водяних систем апарату;
- перевірка роботи автоматики безпеки.

РОБОТИ, ПОВ'ЯЗАНІ З ТЕХНІЧНИМ ОБСЛУГОВУВАННЯМ, НЕ Є ГАРАНТІЙНИМИ ЗОБОВ'ЯЗАННЯМИ ПІДПРИЄМСТВА ВИРОБНИКА.

9. МОЖЛИВІ НЕСПРАВНОСТІ І МЕТОДИ ЇХ УСУНЕННЯ

Можливі несправності апарату і методи їх усунення приведені в Таблиці 3.

Таблиця 3

Перелік можливих несправностей												Рішення
		Відсутність горіння	Немає займання після вклучення апарату	Хлопок під час займання	Жовте полум'я з димом	Аномальний запах	Аномальний звук під час займання	Вода не досить гаряча, коли ручки знаходяться в положенні "висока температура"	Вода все ще занадто гаряча, коли ручки знаходяться в положенні "низка температура"	Полум'я відсутнє, ручки знаходяться в положенні "низка температура води"	Полум'я не гасне після вклучення апарату	
Причина												
Газовий кран перед апаратом не відкритий			●									Відкрийте подачу газу
Газовий кран відкритий перед апаратом наполовину		●		●						●		Відкрийте газовий кран повністю
Повітря в газовій трубі			●									Повторіть відкриття і закриття крану води до займання пальника
Газовий тиск	Високий				●					●		Зверніться в сервісну службу для перевірки водонагрівача і підвідних магістралей
	Низький		●						●			Зверніться в сервісну службу для перевірки водонагрівача і підвідних магістралей
Немає подачі холодної води			●									Перевірте наявність води в мережі і чи відкритий кран
Замерзання			●									Використання можливе тільки після того, як лід розтане
Недостатній тиск холодної води		●	●							●		Перевірити тиск води
Невірна позиція регуляторів температури води								●	●			Відрегулюйте температуру за допомогою регуляторів протоки води і подачі газу
Нестача свіжого повітря					●							Негайно провітрити місце установки апарату
Спрацьовує пристрій безпеки		●	●									Перезапустіть апарат. Якщо після перезапуску апарат не працює, то необхідно звернутися в сервісний центр
Несправність електричної системи управління		●	●									Замініть джерело живлення (батареї) тип R20 1.5B Зверніться в сервісний центр
Засмітився пальник					●	●	●					Зверніться в сервісний центр
Засмітився теплообмінник		●			●	●						Зверніться в сервісний центр
Несправність водяного вузла		●	●					●	●		●	Зверніться в сервісний центр
Неправильно встановлена відстань між електродами займання				●								Зверніться в сервісний центр. Відрегулюйте відстань між електродами.
Занадто високий тиск подачі холодної води				●				●				Відрегулюйте протоку холодної води

10. ПРАВИЛА ЗБЕРІГАННЯ І ТРАНСПОРТУВАННЯ

10.1. Апарат повинен зберігатися і транспортуватися в упаковці тільки в положенні, вказаному на маніпуляційних знаках.

10.2. Апарат повинен зберігатися в закритому приміщенні, що гарантує захист від атмосферних і інших шкідливих впливів при температурі повітря від -50°C до $+40^{\circ}\text{C}$ і відносній вологості не більше 80%.

10.3. При зберіганні апарату більше 12 місяців останній має бути підданий консервації за ГОСТ 9.014

10.4. Отвори вхідних і вихідних патрубків мають бути закриті заглушками або пробками.

10.5. Через кожні 6 місяців зберігання апарат повинен піддаватися технічному огляду, при якому перевіряється відсутність попадання вологи і засмічень пилом вузлів і деталей апарату.

10.6. Апарати слід укладати не більше ніж в п'ять ярусів при складанні в штабеля для зберігання і транспортування.

11. СВІДОЦТВО ПРО ПРИЙМАННЯ

Апарат водонагрівальний проточний газовий **Termaxi**

Заводський номер _____
(вказано безпосередньо на приладі, пакуванні та в керівництві з експлуатації)

Апарат відрегульований **на природний газ тиском 1274 Па**

Дата виготовлення _____
(вказано безпосередньо на апараті)

Дата продажу _____

Найменування і печатка організації, що продала апарат _____

12. ГАРАНТІЙНІ ЗОБОВ'ЯЗАННЯ



УВАГА! Перевіряйте правильність заповнення гарантійних документів!

12.1. При купівлі апарату покупець зобов'язаний отримати "Керівництво з експлуатації" з відміткою торгової організації про продаж і перевірити наявність в ньому на відвірних талонах для гарантійного ремонту і талонах на введення в експлуатацію печатки торгової організації. **Простою Вас зберігати гарантійні документи протягом усього терміну гарантії.**

12.2. За відсутності в талоні на введення в експлуатацію відмітки про дату введення в експлуатацію з печаткою Авторизованого Сервісного Центру Термахі або відповідної газової служби з ліцензією, гарантія виробника на апарат не поширюється.

12.3. Підприємство-виробник гарантує безвідмовну роботу апарату при дотриманні споживачем правил зберігання, монтажу і експлуатації, встановлених цим "Керівництвом з експлуатації".

12.4. Гарантійний термін від виробника складає **24 місяці** з дня введення апарату в експлуатацію, але не більше 36 місяців з дня продажу апарату. Введення в експлуатацію здійснюється Авторизованими Сервісними Центрами Термахі або відповідною газовою службою з ліцензією, з обов'язковою відміткою в талоні на введення в експлуатацію. Починаючи з 13-го місяця експлуатації, від дати введення в експлуатацію, **гарантія на другий рік дієна тільки при проведенні щорічного сервісного обслуговування апарату з відповідною відміткою в гарантійному паспорті.** Якщо введення в експлуатацію або щорічне сервісне обслуговування виконані організацією, що не є сервісним партнером підприємства-виробника або організація не має відповідну ліцензію, то будь-які зобов'язання перед покупцем по гарантії вона несе самотійно.

12.5. Упродовж гарантійного терміну, покупець має право на БЕЗКОШТОВНЕ усунення усіх несправностей, які виникли з вини заводу-виробника за умови дотримання усіх норм і правил, викладених в цьому керівництві з експлуатації.

12.6. При здійсненні гарантійного ремонту апарату, представник Авторизованого Сервісного Центру Термахі або газової служби, обов'язково заповнює гарантійний талон і корінець до нього. Гарантійний талон вилучається фахівцем АСЦ Термахі, а корінець гарантійного талона залишається в Керівництві з експлуатації.

12.7. Гарантійний термін на апарат не продовжується у разі ремонту або заміни вузлів і деталей. На замінені вузли і деталі діє гарантія 6 місяців.

12.8. Гарантійні зобов'язання діють тільки за умов:

- наявність чека про покупку або товарно-транспортної накладної;
- наявність правильно заповненого гарантійного талона з печаткою торгової організації і датою продажу;
- наявність правильно заповненого талона на введення в експлуатацію з печаткою Авторизованого Сервісного Центру Термахі або газової служби з відповідною ліцензією;
- наявність Акта дефектовки від Авторизованого Сервісного Центру Термахі або газової служби з відповідною ліцензією.

12.9. Підприємство-виробник не несе гарантійних зобов'язань у випадках, якщо:

- відсутній або незаповнений гарантійний талон;
- відсутність в гарантійному талоні відповідної відмітки про введення в експлуатацію, після закінчення 12 місяців - відсутність в гарантійному талоні відмітки про щорічне сервісне обслуговування;
- порушення правил зберігання, транспортування, установки, експлуатації і технічного обслуговування;
- відсутність узгодженого і затвердженого в установленому порядку проекту на установку газового апарату згідно ДНАОП.0.001.12098;

• відсутній акт приймання в експлуатацію димових каналів згідно ДБН В. 2.5-20-2001, а також про обов'язкове очищення димаря при експлуатації раз на рік;

- відсутність на корпусі апарату заводської маркувальної таблички;
- самостійного ремонту із заміною складових частин апарату, що спричинили за собою порушення працездатності;
- установка на устаткування деталей інших виробників;
- uszkodжень, викликаних замерзанням води;
- uszkodжень, викликаних попаданням всередину апарату сторонніх предметів, рідин, комах тощо;
- експлуатація устаткування в приміщенні, де ведуться будівельні роботи;
- uszkodжень, викликаних пожежами, повеннями, іншими стихійними лихами;
- неприпустимої разової або систематичної зміни параметрів мереж газо-, електро- або водопостачання;
- використання апарату не за призначенням.

12.10. У разі потреби заміни, вузлів і деталей після закінчення гарантійного терміну, власникові апарату належить звертатися в Авторизований Сервісний Центр Термахі або газову службу з відповідною ліцензією.

12.11. Представник сервісної організації не зобов'язаний усувати помилки в монтажі та підключенні устаткування. Якщо ці помилки спричинили значні відхилення в роботі устаткування або несправності, вони усуваються за рахунок Споживача або монтажно-організації.

12.12. Усі роботи не пов'язані з гарантійним ремонтом (перший пуск і інструктаж, профілактика, ремонт), а також



ВАЖЛИВО! Тиск газу в мережі величина не постійна і може мінятися протягом доби кілька разів. При зниженому тиску газу в магістралі апарат функціонує з нижчим ККД, ніж наведено в цьому керівництві з експлуатації, в цьому випадку перед'являти претензії треба не сервісній організації, а постачальникам газу.

Апарат виготовлений в КНР відповідно до міжнародного сертифікату якості ISO 9001 за замовленням ТОВ «Афіна Трейд» Україна і сертифікований на відповідність ДСТУ 2356 - 96 (ГОСТ 19910 - 94) «Апарати водонагрівальні проточні газові побутові. Загальні технічні умови».

Представник виробника: ТОВ «Афіна Трейд», тел/факс: +38 (044) 581 5035

E-mail: info@termaxi.com, web: www.termaxi.com

Інформація про Авторизовані Сервісні Центри Термахі в Україні дивіться на сайті: www.termaxi.com у Розділі «Сервісні Центри»: <http://termaxi.com/ua/services/>

АВТОРИЗОВАНІ СЕРВІСНІ ЦЕНТРИ (АСЦ) TERMAXI

	Місто	Авторизовані сервісні центри (АСЦ) Termaxi
1	Алчевськ	"Газінстал", вул. Фрунзе, 17 А/ 3, (06442) 4-05-50, (095) 332-30-60 "ГазПромСервіс", вул. Ленінградська, 37, оф. 1, (050) 297 06 13, (050) 561 05 52, (093) 077 11 51, (068) 77 333 59
2	Амвросіївка	"Амвросіївське УГГ" (Горгаз), вул.Артема,7, (06259) 2-27-73
3	Артемівськ	"Клімат-Майстер", вул. Островського, 43-А, (050) 823-68-60, (06274) 3-63-69 "Артемівське УГГ" (Горгаз), вул.Носакова,3, (06274) 3-03-66
4	Біла Церква	"Теплохол", вул. Першотравнева 10/28, (045) 633-24-56 "Дойчелектросервіс", вул. Леваневського, 28А,(0456) 33-32-95, (0456) 30-94-00 МПП "Серіал" привулок Жовтневий 6. (0456) 3-5-31-39,(0456) 5-23-31
5	Бориспіль	"Клімат-Теплосервіс", вул. О.Вишни, 41, (067) 550 44 33
6	Вінниця	"Агропром-М", вул. Козицького, 97, (098) 152-51-07 "Теплосервіс", вул. Б. Хмельницького, 5, (0432) 57 59 35 ВКФ "Юмакс" вул. Бучми,126, (067) 430-90-88, (0432) 57-93-57
7	Васильків	"САКСЕС-ГРУП", вул. Н.Бурки, 16а, (067)244-34-85
8	Горлівка	"Теплокомфорт-С", вул. М. Тореца, буд.5, прим.7, (0624) 52-05-32, (0624) 55-27-9, (099) 070-94-55 "Горлівське УГГ" (Горгаз), вул.Горького 58-А, (0624)57-05-04
9	Дебальцеве	"Дебальцевське УГГ" (Горгаз), пос.Мироновський, вул.Радянська 37, (050) 368-38-68
10	Дзержинськ	"Дзержинське УГГ"(Горгаз), вул.Донбаська, 55, (06247) 3-61-14
11	Дніпродзержинськ	"ЧП ФЕВ", вул. Кірова, 12 корпус 1, оф.11, 0800-50-56-50 "Дніпротермострой", ул.Г.Романовой, 9-3, (056) 956 57 21, (096) 921 29 61
12	Дніпропетровськ	"Дойчелектросервіс", пр.Кірова, 46-А, (056) 785-40-02, (067) 507-19-64 "ЧП ФЕВ", вул. Кірова, 139 оф. 43, 0800-50-56-50, (095) 230-64-56, (0566) 68-80-31 "ТеплоТоргСервіс",вул.Робоча д. 84, (093) 098-85-51, (050) 253-78-70, (097) 996-17-27
13	Докучаєвськ	"Докучаєвське УГГ" (Горгаз), вул.Комсомольська, 47, (06275)-3-36-89
14	Донецьк	"Спецтеплосервіс", вул. Щорса, 96, "6", (062) 348 24 34 "Терметсервіс", вул. Воїнська, 16, (062) 348-24-21 ПАО "Донецькгоргаз", вул. Клінічна, 4, (062) 266-02-43
15	Дружківка	"Дружковське УГГ" (Горгаз), вул.Новосадова, 2-а, (06267) 3-37-02
16	Єнакієве	"Єнакієвське УГГ" (Горгаз), пр.Металургів, 56, (06252) 9-81-04 ТОВ "Тепло-Холод", пр-т Леніна, 56, (06252) 5-34-31, (099) 773-79-69
17	Житомир	ЧП "Ефект", вул. Вокзальна, 17, (0412) 447 108, (067) 738 67 35 ТОВ "Радіант" вул. Бориса Тена, 5, (0412) 44-62-95 (097)782-01-36 (0412)44-72-36 (0412)44-83-21
18	Жовті Води	"Центр Технологій Захисту", вул. Івана Богуна, 6, (05652) 6-20-44
19	Запоріжжя	"Цойс", вул. Волгоградська, 26а, оф.6, (061) 228-20-97, (061) 228-20-96, (095) 234-50-00 "Крауфстроймаркет", вул. Яценко 134, (061) 233-72-27
20	Івано-Франківськ	"ТеплоХаус", м.Івано-Франківськ, вул. Набережна, 28, (0342)50-01-42
21	Кіровоград	"Кіровоград Газ", вул. Арсенія Терковського, 67, (0522) 22-27-45, (0522) 24-17-58
22	Київ	"Альфа-Фенікс", вул. Світлицького, 33, (044) 451-52-32, (044) 451-59-02, (050) 462-50-07, (067) 442-86-33 "ТеплобудСервіс", с. Софіївська Борщагівка, вул. Боголюбова, 14, оф. 5, (044) 227 07 46, (044) 364 51 74, (068) 122 65 16 ТОВ "Дойчелектросервіс", 6-р І. Лепсе, 55, (044) 408 66 60, (044) 497 29 36, (044) 497 37 71, (044) 497 34 55
23	Костянтинівка	"Добрострой плюс", пр. Ломоносова, 99, (099) 50-83-597, (272) 285-78 "Константинівське УГГ" (Горгаз), вул.Ємельянова, 76, (06272) 2-40-80
24	Краматорськ	"Елма Сервіс", бул. Краматорський, 3, (0626) 48-85-97, (067) 325-58-38 "Краматорське УГГ" (Горгаз), вул.Південна, 1, (0626) 48-14-44
25	Кременчук	ТОВ "Пламя Кремень", вул.Шевченко 51/5, (0536) 79-34-34
26	Кривий Ріг	"СантЛенд", вул.Постишева д.35 г, (0564) 62 02 09, (067) 539 28 43 "ТеплоРезерв", вул.Орджонікідзе буд.4 офіс 203, (056) 404 20 61, (098) 281 58 70 "Техно-Дніпр", вул.Кремлівська д.10, (056) 401 23 18, (056) 409-13-12, (056) 401-23-18 "ТехноДніпр", вул.Рокосовського, 1, (067) 378 54 06
27	Луганськ	"Луганськ Сервіс", вул. Фрунзе 136 Б, (0642) 49 54 50, (0642) 49 44 17, (0642) 49 32 96, (0642) 34 50 65
28	Львів	"НВП Білозір", вул. Кобилянської, 14, (097) 675-98-70, (067) 744-35-42
29	Луцьк	ТОВ "Квадрат ЛТД", пр. Грушевського,27/34, (0332) 23-39-81, (050) 926-23-45, (095) 347-18-02 "Екотеплотехнологія", вул. Кравчука, 5, (050) 206 46 91, (066) 609 15 26
30	Мар'янка	"Мар'янське УГГ" (Горгаз), вул.Чапаєва, 1-А, (06278) 5-24-45
31	Маріуполь	"ФЛП Гарбузов В.М.", пров. Полетаєва, 120, (0629) 53-55-74, (0629) 49-20-98, (067) 755-34-47 "МаріупольГаз" (Горгаз), вул. Миколаївська, 16, (0629) 33-41-06
32	Мелітополь	"АНАТА-ТЕПЛОСЕРВІС", вул. Беляєва, 82, (067) 775-20-92, (0619) 44-03-42

АВТОРИЗОВАНІ СЕРВІСНІ ЦЕНТРИ (АСЦ) TERMAXI

	Місто	Авторизовані сервісні центри (АСЦ) Termaxi
33	Миколаїв	ТОВ "Конвектор-Плюс", вул. Чигрина, 167/321, (0512) 71-38-50 "Теплий Дім", вул.Потьомкінська, 131В, (0512) 57 57 63, (0512) 24 50 36, (095) 900 20 47 ТОВ "Техно Клімат", вул.Чкалова, 55, (0512) 47-74-58, (0512) 71-37-46
34	Нікополь	ЧП "ФЕВ", вул. Електрометалурґіє, 9/1, 0800-50-56-50, (0566) 68-80-31, (095) 230-64-56
35	Одеса	ТОВ "Доїчелектросервіс", вул. Приморська, 27, (048)722 97 79, (048)771 25 38, (048)722 70 66
36	Переяслав-Хмельницький	"Вода-Тепло", вул. О.Кошового, 13а, (099) 223-50-04, (063) 628-64-47 ТІВС, ЧП "Опалення", вул. Григорія Сковороди 68, оф. 38, (067) 102 06 02, (093) 750 74 71
37	Полтава	НВО "Промелектроніка", вул. Фрунзе, 66, (050) 404 60 85, (0532) 61 56 21 ООО "Атмотерм" вул Громадська, 8-Б, (066) 72-85-169
38	Рівне	СПД "Камардін С.", вул. Старицького,45, (067) 417-08-01, (067) 392-96-82, (067)382-82-94 "Світ Сантехніки СВ", вул. Сагайдачного, 3, (067) 417-08-01, (067) 392-96-82, (067)382-82-94 ТОВ "Доїчелектросервіс", вул. С. Бандери, 55, (0362) 43 64 51, (0362) 43 64 52, (0362) 63 54 89
39	Сімферополь	"КримТеплоСервіс", вул. Субхи, 1, (0652)54-94-95, (050) 49-69-000, (0652)54-94-94 "Гарант-Терм", вул. Маяковського, 2, (067) 75-12-118, (099) 960-09-00, (0652) 70-53-07
40	Севастополь	ЧП "ФЕВ", пр. Нахімова, 5а, (0800) 50-56-50, 095-230-64-56
41	Северодонецьк	ФОП "Колмичек О.М.", вул. Федоренко, 20 "А", (06452) 4-43-85, (06452) 4-51-83, (0645) 70-25-14
42	Слов'янськ	"Слов'янське УГГ" (Горгаз), вул.Чубаря, 28-Б, (06262) 2-33-53
43	Старобешеве	"Старобешевське УГГ" (Горгаз), пр.Чкалова 21/1, (06253) 2-24-33, (06253) 2-38-07
44	Суми	ПВКП "Орієнт", вул. Тополянська, 26, (066) 418-22-33, (0542) 78-13-21 ТКФ "Волькар", вул. Д.Коротченко, 19/02, (0542) 780 135, (0542) 66 10 14, (0542) 66 10 15, (066) 208 39 47
45	Тернопіль	ЧП "Вікторія", вул. Текстильна, 32А, (0352) 42-02-80, (0352) 52-43-45, (067) 674-44-56 ПП "ТЕПЛО СЕРВІС ЯКІСТЬ", вул. О.Польового, 6. 4а, оф. 7, (0352) 42 04 02, (0352) 24 30 64, (067) 208 71 30
46	Умань	ЧП "Уманьгосгаз", вул. Воїнів Інтернаціоналістів, 1, (0474) 44 -04 -15
47	Харків	"Батискаф", вул. М.Конева, 4, (067) 575 69 00, (057) 754 58 33, (057) 754 40 13 "Золотий перетин", вул. Пліхановська, 23, (057) 771 44 28, (050) 343 36 54, www.gsukr.com.ua
48	Харцизьк	"Харцизьке УГГ" (Горгаз), вул.Бірюзова 2, (06257) 4-67-12, (066) 951-15-26 "АрбатГаз", вул. Крупської, 42, (050) 628 23 91
49	Херсон	"АКВА & ХАУС", вул. Морська, 6, (0552) 412-214, (050) 715-30-12
50	Хмельницький	"Сантхрембудцентр", вул. Панаса Мирного, 6. 37, оф. 2, (0382) 77-57-58, (067) 796-49-10 "Радіодонор", вул. Каменецька, 77, (0382) 703-703, (0382) 704 700, (0382) 704 707, (068)206 13 12, (097) 065 08 88, (095) 00 39 894, www.radiodonor.com.ua
51	Червоноармійськ	"Червоноармійське УГГ" (Горгаз), вул. Артема, 154, (06239) 2-73-83
52	Черкаси	"Газінстал", вул. Дашкевича, 20 офіс, 411, (0472) 38-29-00, (0472)38-26-00
53	Чернігів	ТОВ ППТ "Перспект", вул.Горького, 51, (050) 440 17 47, (0462) 65 16 16, (067) 46 43 784, (093) 54 14 565, perspekt.all.biz
54	Шахтарськ	"Шахтарське УГГ" (Горгаз), вул.Комунарів, 26, (06255) 4-22-45
55	Ясинувата	"Ясинуватське УГГ" (Горгаз), вул.Маківська, 1, (06236)-6-14-48

ВІДРИВНИЙ ТАЛОН НА ВВЕДЕННЯ В ЕКСПЛУАТАЦІЮ

Тип, модель устаткування _____ Серійний номер _____

ПРОДАВЕЦЬ _____ (назва організації) _____ (адреса, номер телефону) ДАТА ПРОДАЖУ _____ _____ (ПІБ продавця, підпис, М. П.)	ПОКУПЕЦЬ _____ (ПІБ) _____ _____ (адреса, номер телефону) _____
МОНТАЖНА ОРГАНІЗАЦІЯ _____ (назва організації) _____ (адреса, номер телефону) _____ (ПІБ майстра, підпис, М. П.) (дата установки устаткування)	СЕРВІСНИЙ ЦЕНТР _____ (назва організації) _____ (адреса, номер телефону) _____ (ПІБ майстра, підпис, М. П.) (дата введення в експлуатацію)

Дані при введенні в експлуатацію:

Наявність додаткових пристроїв :

Водяний фільтр: ТАК / НІ

Газовий фільтр: ТАК / НІ

Перевірка герметичності :

Підведення гідравлічної частини: ТАК / НІ

Підведення газу: ТАК / НІ

Відведення продуктів згорання : ТАК / НІ

Зауваження сервісного центру : _____

Підтверджую, що прилад введений в експлуатацію, працює справно, претензій до експлуатаційних характеристик, комплектації не маю. Проведений інструктаж за правилами роботи і технікою безпеки. З гарантійними зобов'язаннями ознайомлений і згоден.

(підпис покупця)

ВІДРИВНИЙ ТАЛОН НА ВВЕДЕННЯ В ЕКСПЛУАТАЦІЮ

Тип, модель устаткування _____ Серійний номер _____

ПРОДАВЕЦЬ _____ (назва організації) _____ (адреса, номер телефону) ДАТА ПРОДАЖУ _____ _____ (ПІБ продавця, підпис, М. П.)	ПОКУПЕЦЬ _____ (ПІБ) _____ _____ (адреса, номер телефону) _____
МОНТАЖНА ОРГАНІЗАЦІЯ _____ (назва організації) _____ (адреса, номер телефону) _____ (ПІБ майстра, підпис, М. П.) (дата установки устаткування)	СЕРВІСНИЙ ЦЕНТР _____ (назва організації) _____ (адреса, номер телефону) _____ (ПІБ майстра, підпис, М. П.) (дата введення в експлуатацію)

Дані при введенні в експлуатацію:

Наявність додаткових пристроїв :

Водяний фільтр: ТАК / НІ

Газовий фільтр: ТАК / НІ

Перевірка герметичності :

Підведення гідравлічної частини: ТАК / НІ

Підведення газу: ТАК / НІ

Відведення продуктів згорання : ТАК / НІ

Зауваження сервісного центру : _____

Підтверджую, що прилад введений в експлуатацію, працює справно, претензій до експлуатаційних характеристик, комплектації не маю. Проведений інструктаж за правилами роботи і технікою безпеки. З гарантійними зобов'язаннями ознайомлений і згоден.

(підпис покупця)

ТЕХНІЧНЕ ОБСЛУГОВУВАННЯ ПРОВЕДЕНО:

За _____ рік, Працівник _____
(Прізвище І.Б.) (підпис, дата) Штамп організації

За _____ рік, Працівник _____
(Прізвище І.Б.) (підпис, дата) Штамп організації

За _____ рік, Працівник _____
(Прізвище І.Б.) (підпис, дата) Штамп організації

За _____ рік, Працівник _____
(Прізвище І.Б.) (підпис, дата) Штамп організації

За _____ рік, Працівник _____
(Прізвище І.Б.) (підпис, дата) Штамп організації

Корінець талона №1
на гарантійний ремонт
вилучений " " " 20__ р. Сервісний інженер _____
(прізвище, підпис)

Лінія відрізу

ТАЛОН №1

на гарантійний ремонт водонагрівача проточного
газового побутового **Termaxi**

Заводський № _____

Продавець _____

(найменування торгуючої організації)

" " " 201__ р.

Штамп магазину _____

(підпис)

Власник, адреса, номер телефону _____

_____ Підпис _____

Сервісний центр _____

Адреса, номер телефону _____

Виконані роботи по усуненню несправностей:

Замінені вузли і деталі: _____

Сервісний інженер _____

(дата, підпис)

Підтверджую заміну деталей (вузлів), дату виконання
гарантійного ремонту. Претензій, до проведених робіт не маю

(підпис власника)

Корінець талона №2

на гарантійний ремонт

вилучений " " 20__р. Сервісний інженер _____

(прізвище, підпис)

Лінія відрізу

ТАЛОН №2

на гарантійний ремонт водонагрівача проточного
газового побутового **Termaxi**

Заводський № _____

Продавець _____

(найменування торгуючої організації)

" " _____ 201__ р.

Штамп магазину _____

(підпис)

Власник, адреса, номер телефону _____

_____ Підпис _____

Сервісний центр _____

Адреса, номер телефону _____

Виконані роботи по усуненню несправностей:

Замінені вузли і деталі: _____

Сервісний інженер _____

(дата, підпис)

Підтверджую заміну деталей (вузлів), дату виконання
гарантійного ремонту. Претензій, до проведених робіт не маю

(підпис власника)

Корінець талона №3
на гарантійний ремонт
вилучений " " " 20__ р. Сервісний інженер _____
(прізвище, підпис)

Лінія відрізу

ТАЛОН №3

на гарантійний ремонт водонагрівача проточного
газового побутового **Termaxi**

Заводський № _____

Продавець _____

(найменування торгуючої організації)

" " " 201__ р.

Штамп магазину _____

(підпис)

Власник, адреса, номер телефону _____

_____ Підпис _____

Сервісний центр _____

Адреса, номер телефону _____

Виконані роботи по усуненню несправностей:

Замінені вузли і деталі: _____

Сервісний інженер _____

(дата, підпис)

Підтверджую заміну деталей (вузлів), дату виконання
гарантійного ремонту. Претензій, до проведених робіт не маю

(підпис власника)

ДЛЯ НОТАТОК

www.termaxi.com